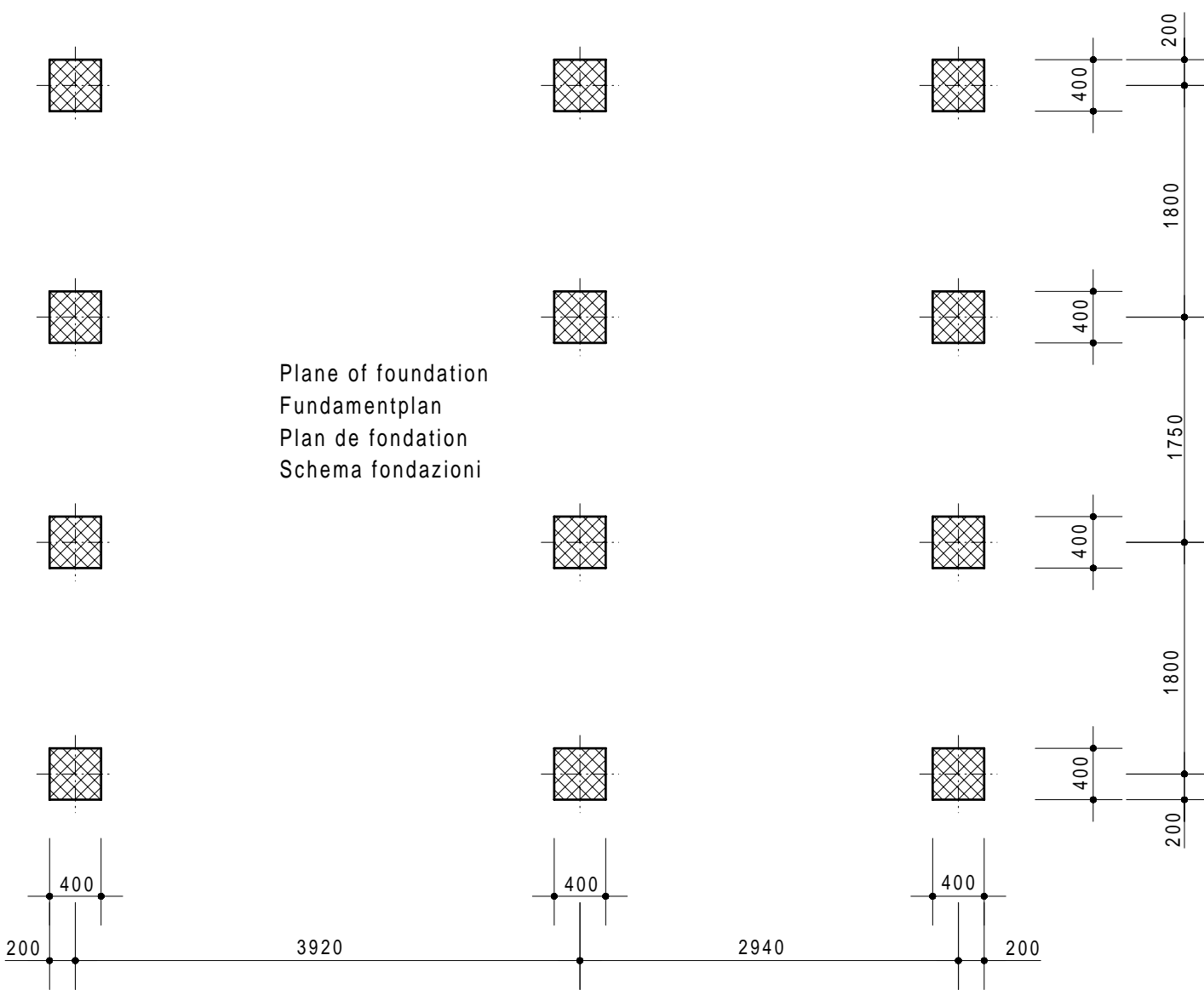
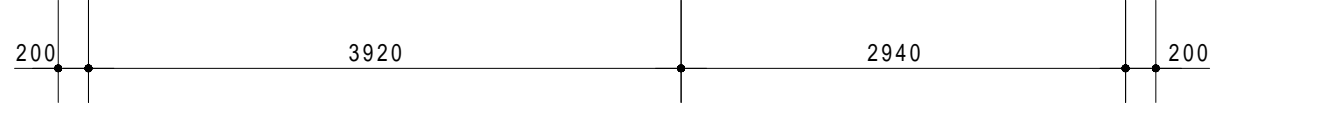
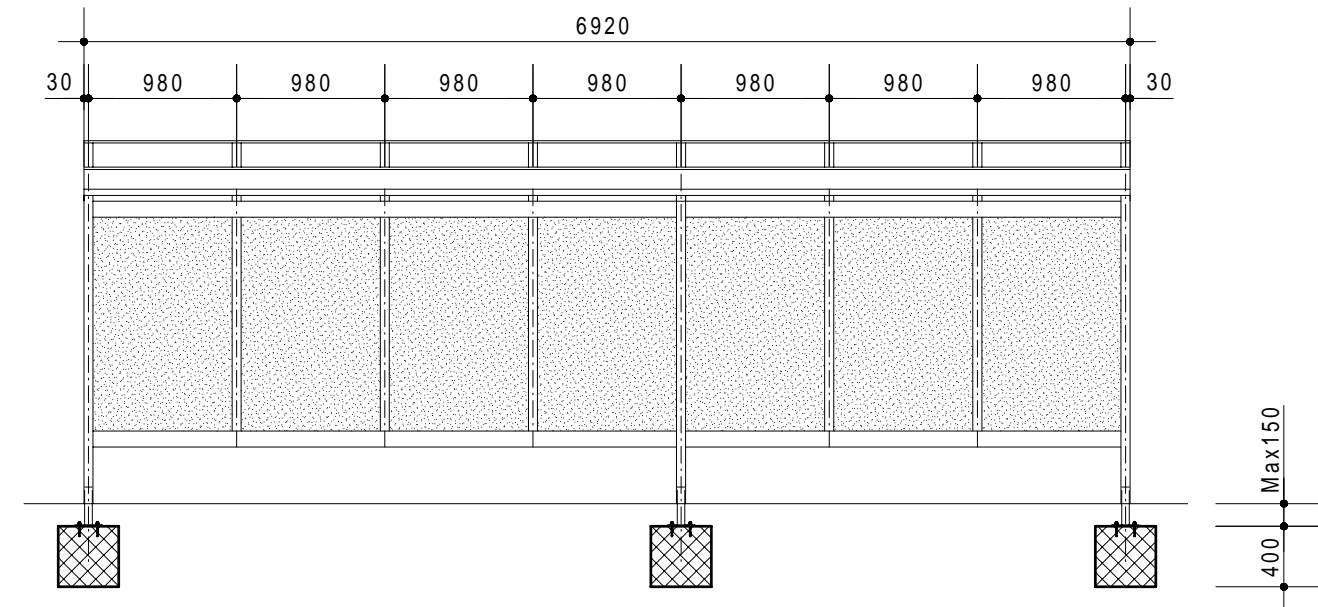
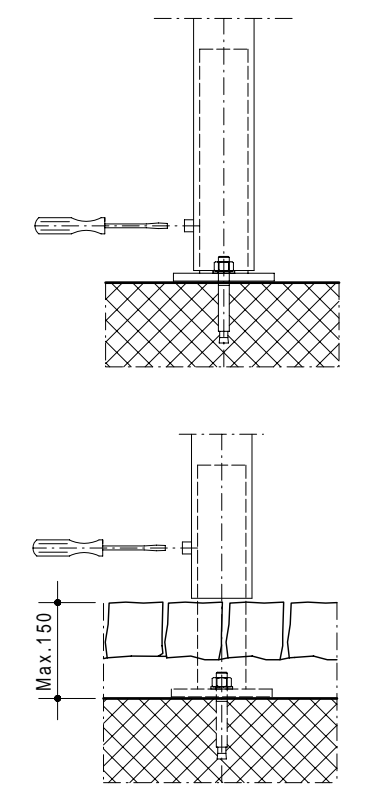
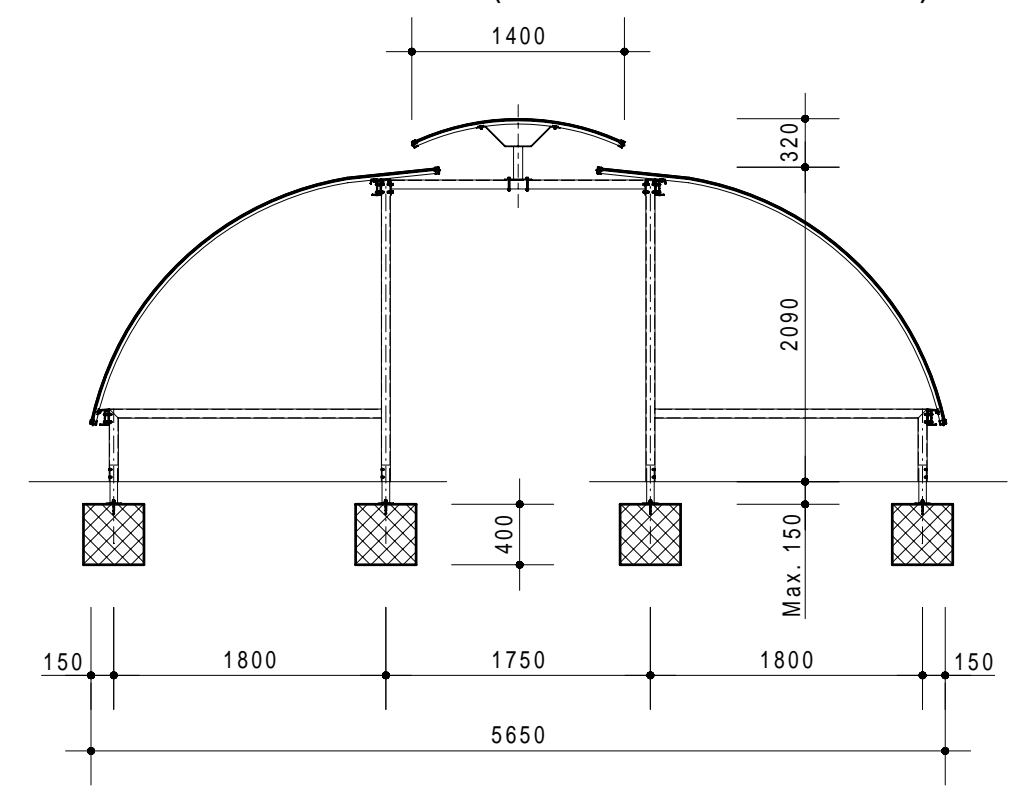


Standard DS700 (DS400 + DS300A)



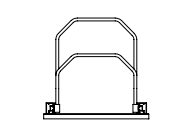
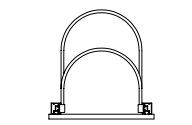
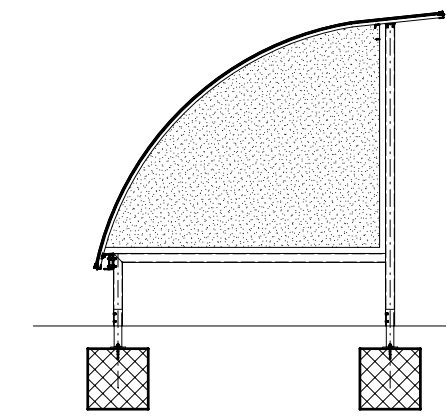
Plane of foundation
Fundamentplan
Plan de fondation
Schema fondazioni



ON REQUEST - AUS ANFRAGE - SUR DEMANDE - SU RICHIESTA

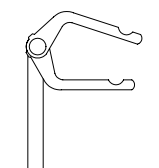
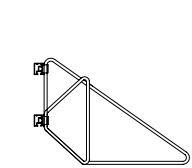
Wall side - Seitenwände
Finition laterales - Pareti laterali

Holder - Velohalter
Support - Supporti



Mod. H-14 15

Mod. H-16 17



Mod. D-12 13

Mod. M20

Trattamento: Ferro zincato a bagno	Alu ossidato naturale	N° pezzi
Committente:		N° ordine
Modello: STANDARD DS	Materiale: FERRO - STAHL	Data: Sett. 05
Descrizione COPERTURA CICLI E MOTOCICLI " STANDARD DS "		Disegnato: GB
ÜBERDACHUNGEN FAHRRADRÄDER UND MOTORRÄDER " Standard DS "		Scala: ---

KERNAG SA FÜR VERKEHRSSICHERHEIT
POUR SÉCURITÉ DE TRAFIC

Weberrütistrasse 9
8833 Samstagern
T 044 783 22 88 F 044 783 22 87
info@kernag.ch www.kernag.ch

N° dis. / Articolo

Standard DS700